

STANZ- UND UMFORMWERKZEUGE
BLANKING AND FORMING TOOLS
OUTILS DE DECOUPAGE ET D'EMBOUTISSAGE



Individueller Lochstempel und Schnittbuchsen Online-Konfigurator

Individual punch and blanking sleeves online configurator

Configurateur en ligne de poinçons et de douilles de coupe personnalisés

Mit dem Lochstempel Online-Konfigurator besteht die Möglichkeit individuelle Lochstempel zu kalkulieren und bestellen, die Lieferung erfolgt innerhalb einer Woche.

Anhand einer benutzerfreundlichen Eingabemaske lassen sich Gesamtlängen, Absatzlängen und Toleranzen einfach auswählen und Hartmetall-Lochstempel mit abgesetztem Schaft, Zylinderkopf oder Senkkopf aus Stahl eigenständig konfigurieren.

Die Lochstempel basieren auf den Baumaßen ISO 8020 Form B und DIN 9861 Form C und sind aus H40S gefertigt. Durch die integrierte Kalkulations-Funktion ist der individuelle Preis direkt ersichtlich – und erleichtert die Beschaffung der Lochstempel.

Da sich der Lochstempel Online-Konfigurator bewährt hat, haben wir nun NEU in unserem web-shop einen Online-Konfigurator, wo die Möglichkeit besteht individuelle Schnittbuchsen zu kalkulieren und bestellen. Die Lieferung der Schnittbuchsen erfolgt innerhalb zwei Wochen oder mit der Variante Abfallsicherung von drei Wochen.

In der Eingabemaske lassen sich Innendurchmesser, Gesamtlängen, Einbaufertig abgestimmt und Abfallsicherung einfach auswählen.

Die Schnittbuchsen basieren auf den Baumaßen nach Werksnorm und sind aus H40S gefertigt. Durch die integrierte Kalkulations-Funktion ist auch hier der individuelle Preis direkt ersichtlich – und erleichtert die Beschaffung der Schneidbuchsen und ihren Einsatz im Prozess zusätzlich.

With the punch online configurator it is possible to calculate and order individual punches, delivery takes place within a week. Using a user-friendly input mask, total lengths, shoulder lengths and tolerances can be easily selected and carbide punches with shouldered shank, cylinder head or countersunk head made of steel can be configured independently.

The punches are based on the building measures ISO 8020 Form B and DIN 9861 Form C and are made of H40S. The integrated calculation function makes the individual price directly visible - and makes it easier to procure the punches.

Since the punch online configurator has proven itself, we now have an online configurator in our web shop, where it is possible to calculate and order individual blanking sleeves. The blanking sleeves are delivered within two weeks or, with the slug retention variant, within three weeks.

Inside diameters, total lengths, ready-to-install and slug retention can be easily selected in the input mask.

The blanking sleeves are based on the dimensions according to the factory standard and are made of H40S.

Thanks to the integrated calculation function, the individual price is also directly visible - and makes it even easier to procure the blanking sleeves and use them in the process.

Le configurateur en ligne de poinçons vous permet de calculer et de commander des poinçons personnalisés, la livraison étant assurée dans un délai d'une semaine.

Grâce à un masque de saisie d'une grande convivialité, il est possible de sélectionner de manière simple les longueurs totales, les longueurs de talon et les tolérances, et de configurer en toute autonomie des poinçons en carbure avec une queue déportée, une tête cylindrique ou une tête fraisée en acier.

Les poinçons sont basés sur les dimensions ISO 8020 forme B et DIN 9861 forme C et sont réalisés en H40S. Grâce à la fonction de calcul intégrée, le prix individuel s'affiche directement pour faciliter encore l'achat des poinçons.

Le configurateur en ligne de poinçons ayant fait ses preuves, nous venons de doter notre boutique en ligne d'un NOUVEAU configurateur en ligne pour calculer et commander des douilles de coupe personnalisées. Ces douilles de coupe sont ensuite livrées dans un délai de deux semaines, voire trois pour la variante avec système anti-retour.

Dans le masque de saisie, sélectionner le diamètre intérieur, les longueurs totales, le réglage prêt à l'emploi et le système anti-retour devient un jeu d'enfants.

Les douilles de coupe sont basées sur les dimensions selon la norme d'usine et sont réalisées en H40S.

Grâce à la fonction de calcul intégrée, le prix individuel s'affiche là aussi directement pour faciliter encore l'achat des douilles de coupe et leur utilisation dans le processus.

Hier finden Sie unsere Lochstempel Online-Konfigurator oder auf www.zecha.shop

Here you can find our punch online configurator or at www.zecha.shop

Rendez-vous ici ou sur www.zecha.shop pour retrouver notre configurateur en ligne de poinçons



Hier finden Sie unsere Schnittbuchsen Online-Konfigurator oder auf www.zecha.shop

Here you can find our blanking sleeve online configurator or at www.zecha.shop

Rendez-vous ici ou sur www.zecha.shop pour retrouver notre configurateur en ligne de douilles de coupe

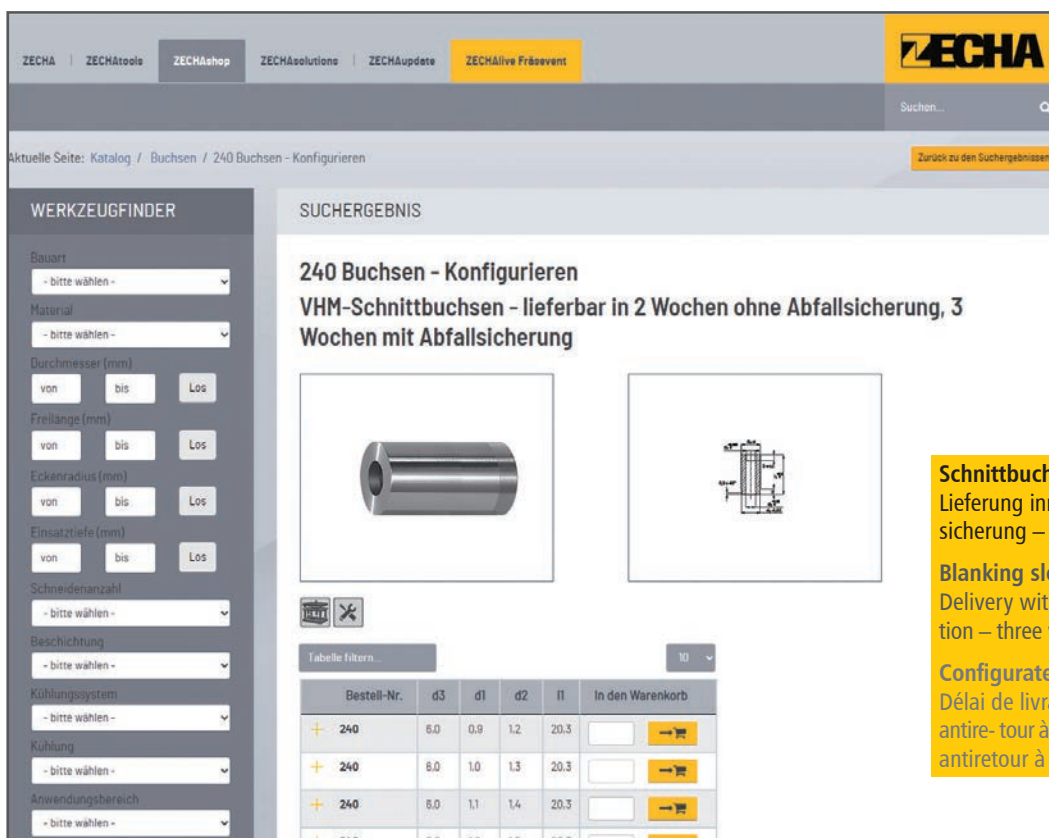




Lochstempel Online-Konfigurator
 Lieferung innerhalb einer Woche

Punch online configurator
 Delivery within a week

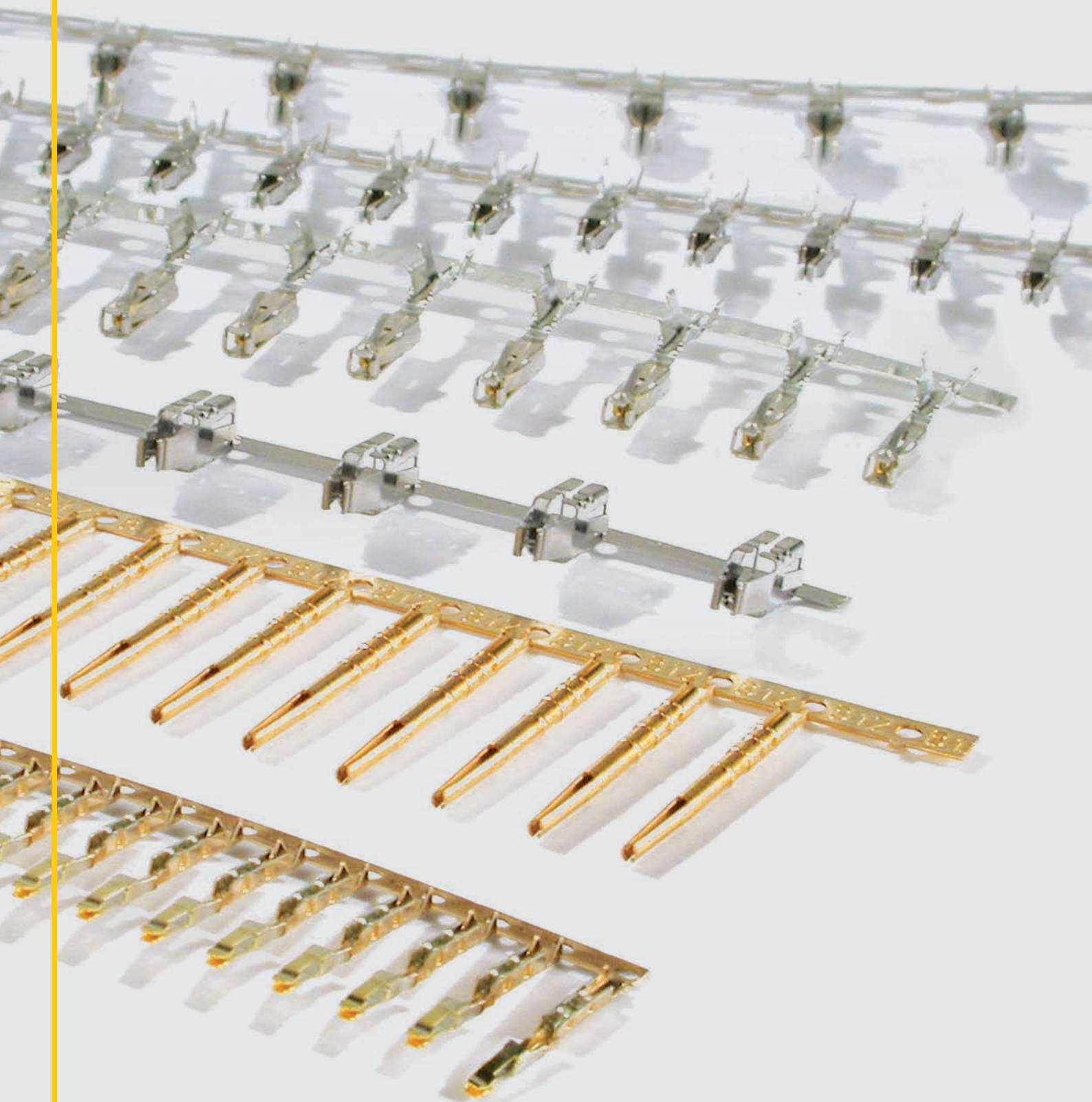
Configurateur en ligne de poinçons
 Délai de livraison d'une semaine



Schnittbuchsen Online-Konfigurator
 Lieferung innerhalb zwei Wochen ohne Abfallsicherung – drei Wochen mit Abfallsicherung

Blanking sleeve online configurator
 Delivery within two weeks without slug retention – three weeks with slug retention

Configurateur en ligne de douilles de coupe
 Délai de livraison deux semaines sans système antiretour à partir – trois semaines avec système antiretour à partir



Stanz- und Umformwerkzeuge von ZECHA

Blanking and Forming Tools from ZECHA

Outils de poinçonnage et d'emboutissage de ZECHA



Wir über uns

Die ZECHA Hartmetall-Werkzeugfabrikation GmbH zählt seit fast 60 Jahren zu den Pionieren und Trendsettern im Bereich der Mikrozerspanungs-, Stanz- und Umformwerkzeuge. Entstanden aus der Uhrenindustrie zeigt sich die kompromisslose Ausrichtung auf Miniaturwerkzeuge mit höchster Präzision nicht nur im umfangreichen Lagerprogramm, sondern auch in den Sonderwerkzeuglösungen.

Produktion

Ein moderner CNC-Maschinenpark, High-End Mess und Prüftechnologie und intensive Zusammenarbeit mit unseren Kunden sind Garanten für die außergewöhnliche Perfektion unserer Werkzeuge. Zwei Drittel aller von uns hergestellten Produkte sind Sonderwerkzeuge. Mit sicherem Feeling für technische und wirtschaftliche Machbarkeit entwickeln wir individuelle Lösungen für Ihren besonderen Anwendungsfall.

Lagerprogramm

Auf den folgenden Seiten stellen wir Ihnen unser umfangreiches Lagerprogramm an Lochstempeln nach DIN 9861 und ISO 8020, Vorstufen für Schnittbuchsen, Führungsbuchsen und Halbzeugen vor.

Alle Werkzeuge sind auf Wunsch auch kurzfristig in Zwischen- und Sonderabmessungen lieferbar.

NEU - Lochstempel- und Schnittbuchsenkonfigurator

Neu in unserem ZECHAsShop ist der Lochstempel- und Schnittbuchsenkonfigurator neben unseren Lagerprogramm besteht nun auch die Möglichkeit individuelle Lochstempel und Schnittbuchsen zu kalkulieren und bestellen, die Lieferung erfolgt ab innerhalb einer Woche.

About us

Since almost 60 years, ZECHA Hartmetall-Werkzeugfabrikation GmbH has ranked among the pioneers and trendsetters in the field of micro cutting, blanking and forming tools. Originating from the watchmaking industry, the uncompromising focus on miniature tools with highest precision does not show only in the comprehensive stock program, but also in the special tool solutions.

Production

Modern CNC machines, high-end measuring and inspection technology, and intensive cooperation with our customers guarantee the extraordinary perfection of our tools. Two thirds of the products we make are special tools.

With a sure sense for what is technically and economically feasible, we develop individualized solutions for your specific application.

Stock program

On the following pages we would like to present you our comprehensive range of punches according to DIN 9861 and ISO 8020, prestages for blanking sleeves, guide bushes, and semifinished products available in stock. All of our tools are available by request on short notice and in intermediate or special dimensions.

NEW - Punch and blanking sleeves configurator

New in our ZECHAsShop is the punch and blanking sleeves configurator. In addition to our stock programme, it is now also possible to calculate and order individual punches and blanking sleeves, with delivery taking place within one week.

À notre sujet

La société ZECHA Hartmetall-Werkzeugfabrikation GmbH compte depuis près de 60 ans parmi les pionniers et les créateurs de tendances dans le domaine des micro-outils d'usinage, d'estampage et de formage. Née dans l'industrie horlogère, l'orientation sans compromis vers les outils miniatures de haute précision se manifeste non seulement dans le vaste programme de stock, mais également dans les solutions d'outils spéciaux.

Production

Un parc de machines CNC moderne, une technologie de mesure et de contrôle haut de gamme et une collaboration intensive avec nos clients sont les garants de la perfection exceptionnelle de nos outils.

Deux tiers de tous les produits que nous fabriquons sont des outils spéciaux. Nous développons des solutions individuelles pour votre cas d'application particulier avec un sens sûr de la faisabilité technique et économique.

Programme de stock

Sur les pages suivantes, nous vous présentons notre vaste programme de stock de poinçons selon DIN 9861 et ISO 8020, de précurseurs pour douilles de coupe, de douilles de guidage et de produits semi-finis.

Sur demande, tous les outils peuvent être livrés à court terme dans des dimensions intermédiaires ou spéciales.

NOUVEAU - Configurateur de poinçons et de douilles de coupe

Du nouveau dans notre ZECHAsShop avec le configurateur de poinçons et de douilles de coupe, en complément de notre programme en stock. Il est désormais possible de calculer et de commander des poinçons et des douilles de coupe personnalisés, la livraison étant assurée dans un délai d'une semaine.

Hartmetallsorten für Schnitt- und Stanzwerkzeugbau

Carbide grades for tool and die industry

Nuances de carbure pour outils de découpage et de poinçonnage



Zusammensetzung und Eigenschaften • Composition and properties • Composition et propriétés

| Sorte Grade Nuance | CT-Sortencode CT Gradecode Code CT de la nuance | Code ISO Code ISO Code ISO | Code USA Code USA Code États-Unis | Binder Binder Liant | Härte Hardness Dureté | | | Biegebruchfestigkeit Transverse Rupture Strength Résistance à la flexion | | Bruchzähigkeit Fracture Toughness Ténacité (SEVNB) [MPa*m ^{1/2}] |
|--------------------------|-------------------------------------------------------|----------------------------------|-----------------------------------------|---------------------------|-----------------------------|------|------|--------------------------------------------------------------------------------|-------|----------------------------------------------------------------------------------------|
| | | | | | [m %] | HV10 | HV30 | HRA | [MPa] | |

Korrosionsbeständige Sorten • Corrosion resistant grades • Résistantes à la corrosion

| | | | | | | | | | | |
|----------|----------|---------|-----------|------|------|--|------|------|---------|------|
| CF-S12D | CF-S12D | K05/K10 | C3/C9/C12 | 6,0 | 1880 | | 93,4 | 3600 | | 9,3 |
| CF-H25S+ | CF-H25S+ | K20-K30 | | 8,5 | 1680 | | 92,1 | 3600 | | 10,3 |
| CF-H40S+ | CF-H40S+ | K40 | C11/C12 | 11,8 | 1400 | | 90,3 | 3200 | 464.000 | 12,5 |
| CF-F35Z | CF-F35Z | | | 17,5 | 1200 | | 88,2 | 3300 | | 15,6 |

Feinstkornsorten • Submicron grades • Nuances micrograin

| | | | | | | | | | | |
|----------------|--------|---------|----|------|------|------|------|------|--|------|
| TSM 33 / MG 18 | CTS20D | K20-K40 | C2 | 10,0 | 1620 | 1600 | 91,9 | 4000 | | 10,4 |
| MG 30 | CTS30D | >K40 | | 15,0 | 1435 | 1415 | 90,5 | 4300 | | 13,2 |

Fein-/Mittelkornsorten • Fine/Medium grades • Nuances à grain fin/moyen

| | | | | | | | | | | |
|--------|--------|---------|---------|------|------|--|------|------|--|------|
| H 20 S | CTF12D | K10/K20 | C10/C12 | 6,0 | 1760 | | 92,7 | 3200 | | 9,9 |
| H 40 S | CTF24D | K40 | K40 | 12,0 | 1360 | | 90,0 | 3000 | | 12,0 |
| H 50 S | CTF30D | K40 | C11/C13 | 15,0 | 1250 | | 88,8 | 3100 | | 13,1 |

Grobkornsorten • Coarse grades • Nuance à gros grain

| | | | | | | | | | | |
|--------|--------|-----|---------|------|------|--|------|------|--|------|
| B 40 S | CTC25A | K40 | C11/C14 | 12,0 | 1080 | | 87,1 | 3100 | | 16,3 |
|--------|--------|-----|---------|------|------|--|------|------|--|------|



Zusammensetzung und Eigenschaften • Composition and properties • Composition et propriétés

| Sorte Grade Nuance | WC | Co | Ni | Zusatzkarbide Orter carbides Autres carbures | Korngröße Average grain size Dimension des Grains | Dichte Density Densité | Härte Hardness Dureté | Biegefestigkeit Transverse Rupture Strength Résistance à la flexion | Bruchzähigkeit Fracture Toughness Résistance à la rupture |
|--------------------------|----|----|----|----------------------------------------------------|---------------------------------------------------------|------------------------------|-----------------------------|---------------------------------------------------------------------------|-----------------------------------------------------------------|
| | | | | | | | | | |

Feinkorn • Fine grain • Grain fin

| | | | | | | | | | |
|--------|------|------|---|-----|------|-----------|----------|--------|------|
| EMT409 | 90 % | 9 % | - | 1 % | ~1,2 | 14,50±0,1 | 1'550±60 | >3'500 | 10,5 |
| EMT412 | 87 % | 12 % | - | 1 % | ~1,2 | 14,25±0,1 | 1'440±60 | >4'000 | 12,3 |

Ultrafeinstkorn • Ultrafine grain • Grain ultrafin

| | | | | | | | | | |
|--------|--------|------|---|-------|------|-----------|----------|--------|-----|
| EMT609 | 89,5 % | 9 % | - | 1,5 % | ~0,5 | 14,40±0,1 | 1'880±80 | >4'000 | 7,7 |
| EMT612 | 86,5 % | 12 % | - | 1,5 % | ~0,5 | 14,10±0,1 | 1'680±60 | >4'200 | 7,8 |

Bemerkungen:

- Die Daten in dieser Tabelle sind typische Materialkennwerte. Änderungen der Daten im Rahmen des technischen Fortschritts oder durch betrieblich bedingte Weiterentwicklung behalten wir uns vor.
- K_{IC}*: Die gemessenen kritischen Spannungsintensitätsfaktoren (K_{IC}) sind in hohem Maße von der Probengeometrie und Probenpräparation abhängig. Ein direkter Vergleich mit Werten, die mit einer anderen Verfahrensweise ermittelt wurden, ist daher nicht zulässig.

Comments

- The data in this table are typical material parameters. We reserve the right to modify the data due to technical progress or due to further development within our company.
- K_{IC}*: The measured critical tension intensity factors (K_{IC}) depend to a high degree on the sample geometry and sample preparation. A direct comparison with parameters which have been determined by means of a different method is therefore not admissible.

Commentaires

- Les données figurant dans ce tableau représentent les paramètres typiques matière. Nous nous réservons le droit de modifier ces données en fonction des progrès technologiques ou de nos futurs développements.
- K_{IC}*: Les facteurs critiques d'intensité de contraintes (K_{IC}) dépendent fortement de la géométrie et de la préparation de l'échantillon. Une comparaison directe avec des valeurs obtenues par une autre méthode n'est donc pas possible.

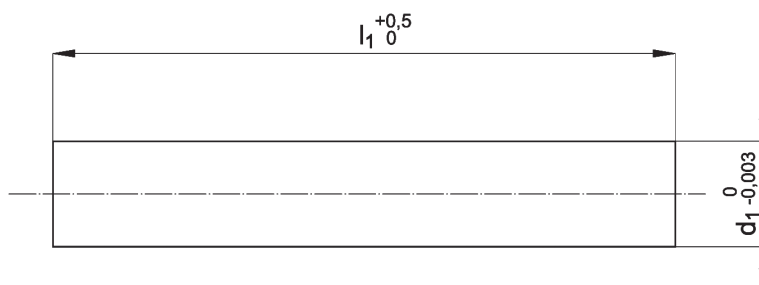
Inhaltsverzeichnis

Table of content

Sommaire



| Serie Series Série | Beschreibung | Description | Description | Seite Page Page |
|------------------------------------------------------------------------|-------------------------------------------------------------------------------|------------------------------------------------------------------------------|--------------------------------------------------------------------------------------|-----------------------|
| 110 | VHM-Lochstempel | Solid carbide punches | Outil de poinçonnage en carbure | 08 |
| 115 | VHM-Lochstempel mit abgesetztem Schaft | Solid carbide punches with shouldered shank | Outil de poinçonnage à épaulement en carbure | 09 |
| 120 | Hartmetall-Lochstempel mit Senkkopf aus Stahl gelötet | Carbide punches with countersunk head made of steel brazed | Outil de poinçonnage en carbure avec tête conique en acier brasée | 10 |
| 125 | Hartmetall-Lochstempel mit abgesetztem Schaft, Senkkopf aus Stahl gelötet | Carbide punches with shouldered shank, countersunk head made of steel brazed | Outil de poinçonnage en carbure avec épaulement et tête, conique en acier brasée | 11 |
| 130 | Hartmetall-Lochstempel mit Zylinderkopf aus Stahl gelötet | Carbide punches with cylinder head made of steel brazed | Outil de poinçonnage en carbure avec tête cylindrique en acier brasée | 12 |
| 135 | Hartmetall-Lochstempel mit abgesetztem Schaft, Zylinderkopf aus Stahl gelötet | Carbide punches with shouldered shank, cylinder head made of steel brazed | Outil de poinçonnage en carbure avec épaulement et tête, cylindrique en acier brasée | 13 |
| 210 | Hartmetall-Rundstäbe geschliffen, mit Bohrung (roh gesintert) | Carbide round rods ground with bore (as sintered) | Découpe ébauchée en carbure avec trou cylindrique (brut de frittage) | 14 |
| 220 | VHM-Schnittbuchsenrohlinge mit Bohrung (roh gesintert) | Solid carbide blanking sleeves with bore (as sintered) | Douille en carbure pour guide poinçon avec trou cylindrique (brut de frittage) | 15 |
| 230 | VHM-Stempelführungsbuchsen | Solid carbide punch guide bushings | Douille de découpe en carbure | 16 |
| 240 | VHM-Schnittbuchsen | Solid carbide blanking sleeves | Douille de découpe en carbure | 17 |
| 241 | VHM-Schnittbuchsen | Solid carbide blanking sleeves | Douille de découpe en carbure | 18 |
| Allgemeine Hinweise · General instructions · Consignes générales | | | | 19 |
| Garantierte Qualität · Quality warranty · Qualité garantie | | | | 20 |
| Produktwelt · Product world · Univers des produits | | | | 22 |



VHM-Lochstempel

- Baumaße nach DIN 9861B
- Standard-HM-Sorte: H40S
(Technische Spezifikation siehe Seite 4)

Abweichende Gesamtlängen, Toleranzen und Hartmetallsorten auf Anfrage lieferbar.

Solid carbide punches

- Building measures according to DIN 9861B Standard
- Standard carbide grade: H40S
(Technical specification see page 4)

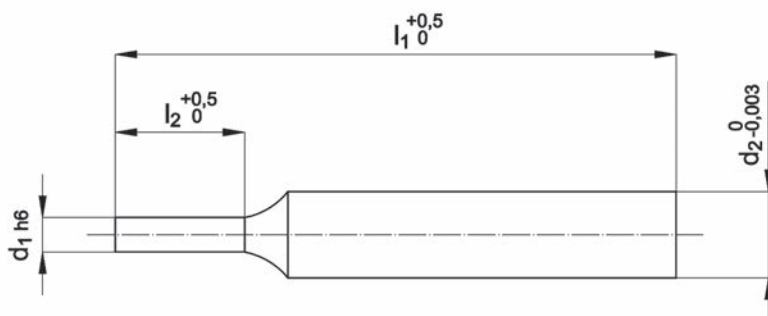
Different total lengths, tolerances, and carbide grades available on request.

Outil de poinçonnage en carbure

- Mesures de construction d'après norme DIN 9861B
- Sorte standard de carbure: H40S
(spécification technique, voir page 4)

Longueur intermédiaire, longueur totale, tolérances et différentes sortes de carbure livrées sur demande.

| Bestell-Nr. order no N° référence | d1 | l1 |
|-----------------------------------------|------|------|
| 110.0100 | 1,0 | 71,0 |
| 110.0110 | 1,1 | 71,0 |
| 110.0120 | 1,2 | 71,0 |
| 110.0130 | 1,3 | 71,0 |
| 110.0140 | 1,4 | 71,0 |
| 110.0150 | 1,5 | 71,0 |
| 110.0160 | 1,6 | 71,0 |
| 110.0170 | 1,7 | 71,0 |
| 110.0180 | 1,8 | 71,0 |
| 110.0190 | 1,9 | 71,0 |
| 110.0200 | 2,0 | 71,0 |
| 110.0210 | 2,1 | 71,0 |
| 110.0220 | 2,2 | 71,0 |
| 110.0230 | 2,3 | 71,0 |
| 110.0240 | 2,4 | 71,0 |
| 110.0250 | 2,5 | 71,0 |
| 110.0260 | 2,6 | 71,0 |
| 110.0270 | 2,7 | 71,0 |
| 110.0280 | 2,8 | 71,0 |
| 110.0290 | 2,9 | 71,0 |
| 110.0300 | 3,0 | 71,0 |
| 110.0310 | 3,1 | 71,0 |
| 110.0320 | 3,2 | 71,0 |
| 110.0330 | 3,3 | 71,0 |
| 110.0340 | 3,4 | 71,0 |
| 110.0350 | 3,5 | 71,0 |
| 110.0360 | 3,6 | 71,0 |
| 110.0370 | 3,7 | 71,0 |
| 110.0380 | 3,8 | 71,0 |
| 110.0390 | 3,9 | 71,0 |
| 110.0400 | 4,0 | 71,0 |
| 110.0410 | 4,1 | 71,0 |
| 110.0420 | 4,2 | 71,0 |
| 110.0430 | 4,3 | 71,0 |
| 110.0440 | 4,4 | 71,0 |
| 110.0450 | 4,5 | 71,0 |
| 110.0460 | 4,6 | 71,0 |
| 110.0470 | 4,7 | 71,0 |
| 110.0480 | 4,8 | 71,0 |
| 110.0490 | 4,9 | 71,0 |
| 110.0500 | 5,0 | 71,0 |
| 110.0550 | 5,5 | 71,0 |
| 110.0600 | 6,0 | 71,0 |
| 110.0650 | 6,5 | 71,0 |
| 110.0700 | 7,0 | 71,0 |
| 110.0750 | 7,5 | 71,0 |
| 110.0800 | 8,0 | 71,0 |
| 110.0900 | 9,0 | 71,0 |
| 110.1000 | 10,0 | 71,0 |
| 110.1100 | 11,0 | 71,0 |
| 110.1200 | 12,0 | 71,0 |



| Bestell-Nr. order no N° référence | d1 | d2 | l1 | l2 |
|-----------------------------------------|------------|------|------|------|
| 115.015.0050 - 0140 | 0,5 - 1,4 | 1,5 | 71,0 | 7,0 |
| 115.020.0050 - 0100 | 0,5 - 1,0 | 2,0 | 71,0 | 7,0 |
| 115.020.0100 - 0190 | 1,0 - 1,9 | 2,0 | 71,0 | 7,0 |
| 115.025.0100 - 0240 | 1,0 - 2,4 | 2,5 | 71,0 | 7,0 |
| 115.030.0100 - 0150 | 1,0 - 1,5 | 3,0 | 71,0 | 7,0 |
| 115.030.0160 - 0290 | 1,6 - 2,9 | 3,0 | 71,0 | 7,0 |
| 115.035.0200 - 0340 | 2,0 - 3,4 | 3,5 | 71,0 | 7,0 |
| 115.040.0250 - 0390 | 2,5 - 3,9 | 4,0 | 71,0 | 10,0 |
| 115.045.0300 - 0440 | 3,0 - 4,4 | 4,5 | 71,0 | 10,0 |
| 115.050.0350 - 0490 | 3,5 - 4,9 | 5,0 | 71,0 | 10,0 |
| 115.060.0450 - 0590 | 4,5 - 5,9 | 6,0 | 71,0 | 10,0 |
| 115.070.0550 - 0690 | 5,5 - 6,9 | 7,0 | 71,0 | 10,0 |
| 115.080.0650 - 0790 | 6,5 - 7,9 | 8,0 | 71,0 | 10,0 |
| 115.100.0750 - 0990 | 7,5 - 9,9 | 10,0 | 71,0 | 10,0 |
| 115.120.0950 - 1190 | 9,5 - 11,9 | 12,0 | 71,0 | 10,0 |

VHM-Lochstempel mit abgesetztem Schaft

- Baumaße nach DIN 9861A
- Standard-HM-Sorte: H40S
(Technische Spezifikation siehe Seite 4)

Abweichende Gesamtlängen, Toleranzen und Hartmetallsorten auf Anfrage lieferbar.

Solid carbide punches with shouldered shank

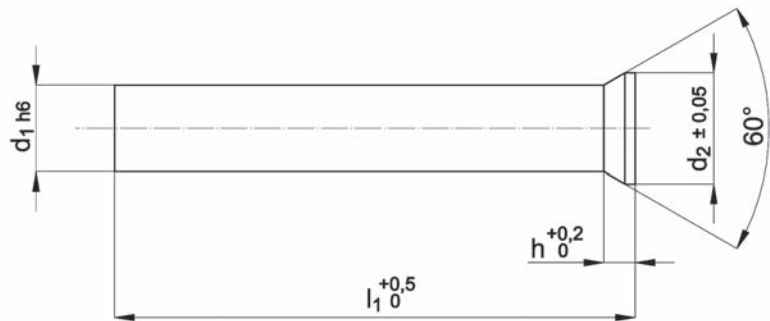
- Building measures according to DIN 9861A Standard
- Standard carbide grade: H40S
(Technical specification see page 4)

Different total lengths, tolerances, and carbide grades available on request.

Outil de poinçonnage à épaulement en carbure

- Mesures de construction d'après norme DIN 9861A
- Sorte standard de carbure: H40S
(spécification technique, voir page 4)

Longueur intermédiaire, longueur totale, tolérances et différentes sortes de carbure livrées sur demande.



Hartmetall-Lochstempel mit Senkkopf aus Stahl gelötet

- Baumaße nach DIN 9861 Form D
- Standard-HM-Sorte: H40S
(Technische Spezifikation siehe Seite 4)

Abweichende Gesamtlängen, Kopfform DH, Toleranzen und Hartmetallsorten auf Anfrage lieferbar.

Carbide Punches with countersunk head made of steel brazed

- Dimensions as per DIN 9861 shape D
- Standard carbide grade: H40S
(Technical specification see page 4)

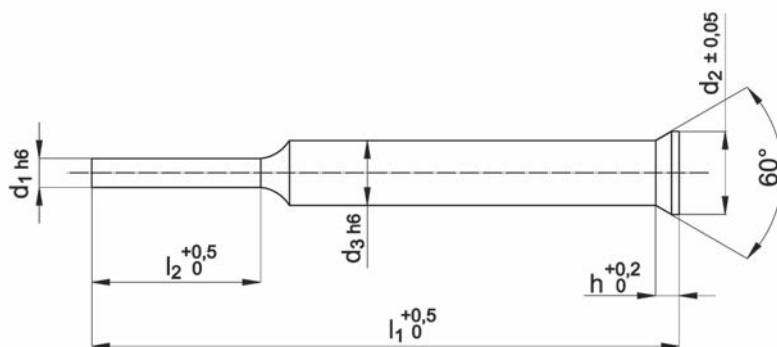
Different total lengths, DH head shape, tolerances, and carbide grades available on request.

Outil de poinçonnage en carbure avec tête conique en acier brasée

- Dimensions selon DIN 9861 forme D
- Sorte standard de carbure: H40S
(spécification technique, voir page 4)

Longueur totale, forme de tête DH, tolérances et différentes sortes de carbure livrées sur demande.

| Bestell-Nr. order no N° référence | d1 | d2 | l1 | h |
|-----------------------------------------|------|------|------|------|
| 120.0100 | 1,0 | 1,8 | 71,0 | 1,19 |
| 120.0110 | 1,1 | 1,8 | 71,0 | 1,11 |
| 120.0120 | 1,2 | 2,0 | 71,0 | 1,19 |
| 120.0130 | 1,3 | 2,0 | 71,0 | 1,11 |
| 120.0140 | 1,4 | 2,2 | 71,0 | 1,19 |
| 120.0150 | 1,5 | 2,2 | 71,0 | 1,11 |
| 120.0160 | 1,6 | 2,5 | 71,0 | 1,28 |
| 120.0170 | 1,7 | 2,5 | 71,0 | 1,19 |
| 120.0180 | 1,8 | 2,8 | 71,0 | 1,37 |
| 120.0190 | 1,9 | 2,8 | 71,0 | 1,28 |
| 120.0200 | 2,0 | 3,0 | 71,0 | 1,37 |
| 120.0210 | 2,1 | 3,2 | 71,0 | 1,45 |
| 120.0220 | 2,2 | 3,2 | 71,0 | 1,37 |
| 120.0230 | 2,3 | 3,5 | 71,0 | 1,54 |
| 120.0240 | 2,4 | 3,5 | 71,0 | 1,45 |
| 120.0250 | 2,5 | 3,5 | 71,0 | 1,37 |
| 120.0260 | 2,6 | 4,0 | 71,0 | 1,71 |
| 120.0270 | 2,7 | 4,0 | 71,0 | 1,63 |
| 120.0280 | 2,8 | 4,0 | 71,0 | 1,54 |
| 120.0290 | 2,9 | 4,0 | 71,0 | 1,45 |
| 120.0300 | 3,0 | 4,5 | 71,0 | 1,80 |
| 120.0310 | 3,1 | 4,5 | 71,0 | 1,71 |
| 120.0320 | 3,2 | 4,5 | 71,0 | 1,63 |
| 120.0330 | 3,3 | 4,5 | 71,0 | 1,54 |
| 120.0340 | 3,4 | 4,5 | 71,0 | 1,45 |
| 120.0350 | 3,5 | 5,0 | 71,0 | 1,80 |
| 120.0360 | 3,6 | 5,0 | 71,0 | 1,71 |
| 120.0370 | 3,7 | 5,0 | 71,0 | 1,63 |
| 120.0380 | 3,8 | 5,0 | 71,0 | 1,54 |
| 120.0390 | 3,9 | 5,0 | 71,0 | 1,45 |
| 120.0400 | 4,0 | 5,5 | 71,0 | 1,80 |
| 120.0410 | 4,1 | 5,5 | 71,0 | 1,71 |
| 120.0420 | 4,2 | 5,5 | 71,0 | 1,63 |
| 120.0430 | 4,3 | 5,5 | 71,0 | 1,54 |
| 120.0440 | 4,4 | 5,5 | 71,0 | 1,45 |
| 120.0450 | 4,5 | 6,0 | 71,0 | 1,80 |
| 120.0460 | 4,6 | 6,0 | 71,0 | 1,71 |
| 120.0470 | 4,7 | 6,0 | 71,0 | 1,63 |
| 120.0480 | 4,8 | 6,0 | 71,0 | 1,54 |
| 120.0490 | 4,9 | 6,0 | 71,0 | 1,45 |
| 120.0500 | 5,0 | 6,5 | 71,0 | 1,80 |
| 120.0550 | 5,5 | 7,0 | 71,0 | 1,80 |
| 120.0600 | 6,0 | 8,0 | 71,0 | 2,23 |
| 120.0650 | 6,5 | 9,0 | 71,0 | 3,17 |
| 120.0700 | 7,0 | 9,0 | 71,0 | 2,73 |
| 120.0750 | 7,5 | 10,0 | 71,0 | 3,17 |
| 120.0800 | 8,0 | 10,0 | 71,0 | 2,73 |
| 120.0900 | 9,0 | 11,0 | 71,0 | 2,73 |
| 120.1000 | 10,0 | 12,0 | 71,0 | 2,73 |
| 120.1100 | 11,0 | 13,0 | 71,0 | 2,73 |
| 120.1200 | 12,0 | 14,0 | 71,0 | 2,73 |



Lieferung innerhalb einer Woche
Delivery within a week
Délai de livraison d'une semaine

| Bestell-Nr. order no N° référence | Variabel / Variable / Variable | | | Fix / Fix / Fixe | | |
|-----------------------------------------|--------------------------------|-------------|------------|------------------|------|------|
| | d1 | l1 | l2 | d3 | d2 | h |
| 125.020.00500 - 01999 | 0,5 - 1,999 | 41,0 - 71,0 | 1,0 - 11,0 | 2,0 | 3,0 | 1,37 |
| 125.021.00500 - 02099 | 0,5 - 2,099 | 41,0 - 71,0 | 1,0 - 11,0 | 2,1 | 3,2 | 1,45 |
| 125.022.00500 - 02199 | 0,5 - 2,199 | 41,0 - 71,0 | 1,0 - 11,0 | 2,2 | 3,2 | 1,37 |
| 125.023.00500 - 02299 | 0,5 - 2,299 | 41,0 - 71,0 | 1,0 - 11,0 | 2,3 | 3,5 | 1,54 |
| 125.024.00500 - 02399 | 0,5 - 2,399 | 41,0 - 71,0 | 1,0 - 11,0 | 2,4 | 3,5 | 1,45 |
| 125.025.00800 - 02499 | 0,8 - 2,499 | 41,0 - 71,0 | 1,0 - 11,0 | 2,5 | 3,5 | 1,37 |
| 125.026.00800 - 02599 | 0,8 - 2,599 | 41,0 - 71,0 | 1,0 - 11,0 | 2,6 | 4,0 | 1,71 |
| 125.027.00800 - 02699 | 0,8 - 2,699 | 41,0 - 71,0 | 1,0 - 11,0 | 2,7 | 4,0 | 1,63 |
| 125.028.00800 - 02799 | 0,8 - 2,799 | 41,0 - 71,0 | 1,0 - 11,0 | 2,8 | 4,0 | 1,54 |
| 125.029.00800 - 02899 | 0,8 - 2,899 | 41,0 - 71,0 | 1,0 - 11,0 | 2,9 | 4,0 | 1,45 |
| 125.030.00800 - 02999 | 0,8 - 2,999 | 45,0 - 71,0 | 1,0 - 15,0 | 3,0 | 4,5 | 1,80 |
| 125.031.00800 - 03099 | 0,8 - 3,099 | 45,0 - 71,0 | 1,0 - 15,0 | 3,1 | 4,5 | 1,71 |
| 125.032.00800 - 03199 | 0,8 - 3,199 | 45,0 - 71,0 | 1,0 - 15,0 | 3,2 | 4,5 | 1,63 |
| 125.033.00800 - 03299 | 0,8 - 3,299 | 45,0 - 71,0 | 1,0 - 15,0 | 3,3 | 4,5 | 1,54 |
| 125.034.00800 - 03399 | 0,8 - 3,399 | 45,0 - 71,0 | 1,0 - 15,0 | 3,4 | 4,5 | 1,45 |
| 125.035.01000 - 03499 | 1,0 - 3,499 | 45,0 - 71,0 | 1,0 - 15,0 | 3,5 | 5,0 | 1,80 |
| 125.036.01000 - 03599 | 1,0 - 3,599 | 45,0 - 71,0 | 1,0 - 15,0 | 3,6 | 5,0 | 1,71 |
| 125.037.01000 - 03699 | 1,0 - 3,699 | 45,0 - 71,0 | 1,0 - 15,0 | 3,7 | 5,0 | 1,63 |
| 125.038.01000 - 03799 | 1,0 - 3,799 | 45,0 - 71,0 | 1,0 - 15,0 | 3,8 | 5,0 | 1,54 |
| 125.039.01000 - 03899 | 1,0 - 3,899 | 45,0 - 71,0 | 1,0 - 15,0 | 3,9 | 5,0 | 1,45 |
| 125.040.01000 - 03999 | 1,0 - 3,999 | 48,0 - 71,0 | 1,0 - 18,0 | 4,0 | 5,5 | 1,80 |
| 125.041.01000 - 04099 | 1,0 - 4,099 | 48,0 - 71,0 | 1,0 - 18,0 | 4,1 | 5,5 | 1,71 |
| 125.042.01000 - 04199 | 1,0 - 4,199 | 48,0 - 71,0 | 1,0 - 18,0 | 4,2 | 5,5 | 1,63 |
| 125.043.01000 - 04299 | 1,0 - 4,299 | 48,0 - 71,0 | 1,0 - 18,0 | 4,3 | 5,5 | 1,54 |
| 125.044.01000 - 04399 | 1,0 - 4,399 | 48,0 - 71,0 | 1,0 - 18,0 | 4,4 | 5,5 | 1,45 |
| 125.045.01000 - 04499 | 1,0 - 4,499 | 48,0 - 71,0 | 1,0 - 18,0 | 4,5 | 6,0 | 1,80 |
| 125.046.01000 - 04599 | 1,0 - 4,599 | 48,0 - 71,0 | 1,0 - 18,0 | 4,6 | 6,0 | 1,71 |
| 125.047.01000 - 04699 | 1,0 - 4,699 | 48,0 - 71,0 | 1,0 - 18,0 | 4,7 | 6,0 | 1,63 |
| 125.048.01000 - 04799 | 1,0 - 4,799 | 48,0 - 71,0 | 1,0 - 18,0 | 4,8 | 6,0 | 1,54 |
| 125.049.01000 - 04899 | 1,0 - 4,899 | 48,0 - 71,0 | 1,0 - 18,0 | 4,9 | 6,0 | 1,45 |
| 125.050.01500 - 04999 | 1,5 - 4,999 | 51,0 - 71,0 | 1,0 - 21,0 | 5,0 | 6,5 | 1,80 |
| 125.055.01500 - 05499 | 1,5 - 5,499 | 51,0 - 71,0 | 1,0 - 21,0 | 5,5 | 7,0 | 1,80 |
| 125.060.01500 - 05999 | 1,5 - 5,999 | 52,0 - 71,0 | 1,0 - 22,0 | 6,0 | 8,0 | 2,23 |
| 125.065.01500 - 06499 | 1,5 - 6,499 | 52,0 - 71,0 | 1,0 - 22,0 | 6,5 | 9,0 | 3,17 |
| 125.070.02000 - 06999 | 2,0 - 6,999 | 55,0 - 71,0 | 1,0 - 25,0 | 7,0 | 9,0 | 2,73 |
| 125.075.02000 - 07499 | 2,0 - 7,499 | 55,0 - 71,0 | 1,0 - 25,0 | 7,5 | 11 | 3,17 |
| 125.080.02500 - 07999 | 2,5 - 7,999 | 55,0 - 71,0 | 1,0 - 25,0 | 8,0 | 11 | 2,73 |
| 125.090.02500 - 08999 | 2,5 - 8,999 | 55,0 - 71,0 | 1,0 - 25,0 | 9,0 | 11,0 | 2,73 |
| 125.100.04000 - 09999 | 4,0 - 9,999 | 55,0 - 71,0 | 1,0 - 25,0 | 11 | 12,0 | 2,73 |
| 125.110.04000 - 010999 | 4,0 - 10,999 | 61,0 - 71,0 | 1,0 - 31,0 | 11,0 | 13,0 | 2,73 |
| 125.120.04000 - 011999 | 4,0 - 11,999 | 61,0 - 71,0 | 1,0 - 31,0 | 12,0 | 14,0 | 2,73 |

Hartmetall-Lochstempel mit abgesetztem Schaft, Senkkopf aus Stahl gelötet

- Baumaße nach DIN 9861 Form C
- Standard-HM-Sorte: H40S
(Technische Spezifikation siehe Seite 4)

Neu im ZECHAshop:
Individuelle Lochstempel mit abweichenden Gesamtlängen, Absatzlängen und Toleranzen online konfigurieren
- Lieferung innerhalb einer Woche

Carbide Punches with shouldered shank, countersunk head made of steel brazed

- Dimensions as per DIN 9861 shape C
- Standard carbide grade: H40S
(Technical specification see page 4)

New in the ZECHAshop:
Configure individual punches with varying total lengths, shoulder lengths and tolerances online
- delivery within a week

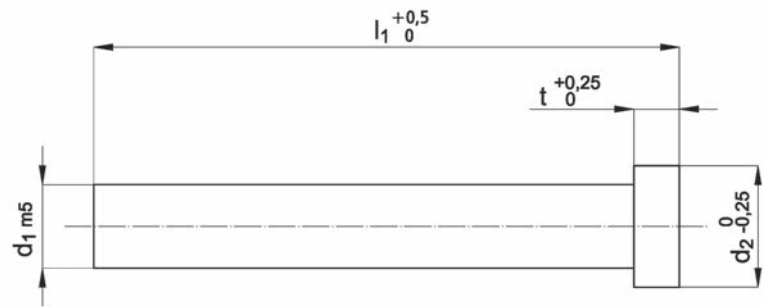
Outil de poinçonnage en carbure avec épaulement et tête, conique en acier brasée

- Dimensions selon DIN 9861 forme C
- Sorte standard de carbure: H40S
(spécification technique, voir page 4)

Nouveautés dans la boutique ZECHA :
Poinçons personnalisés avec des longueurs totales différentes. Configurer en ligne les longueurs totales, les longueurs de talon et les tolérances.
- Délai de livraison d'une semaine



Hier individuell kalkulieren:
Calculate individually here
Calcul individuel ici :



Hartmetall-Lochstempel mit Zylinderkopf aus Stahl gelötet

- Baumaße nach ISO 8020 Form A
- Standard-HM-Sorte: H40S
(Technische Spezifikation siehe Seite 4)

Abweichende Gesamtlängen, andere Toleranzen (z.B. h6) und Hartmetallsorten auf Anfrage lieferbar.

Carbide punches with cylinder head made of steel brazed

- Dimensions as per ISO 8020 shape A
- Standard carbide grade: H40S
(Technical specification see page 4)

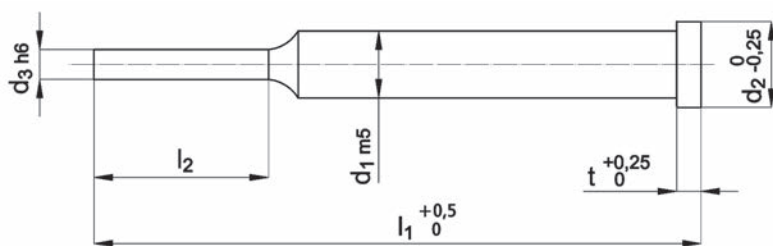
Different total lengths, other tolerances (e.g. h6), and carbide grades available on request.

Outil de poinçonnage en carbure avec tête cylindrique en acier brasée

- Dimensions selon ISO 8020 forme A
- Sorte standard de carbure: H40S
(spécification technique, voir page 4)

Longueur totale, tolérances (par exemple h6) et différentes sortes de carbure livrées sur demande.

| Bestell-Nr. order no N° référence | d1 | d2 | l1 | t |
|-----------------------------------------|------|------|------|-----|
| 130.0100 | 1,0 | 2,0 | 71,0 | 5,0 |
| 130.0110 | 1,1 | 2,2 | 71,0 | 5,0 |
| 130.0120 | 1,2 | 2,2 | 71,0 | 5,0 |
| 130.0130 | 1,3 | 2,5 | 71,0 | 5,0 |
| 130.0140 | 1,4 | 2,5 | 71,0 | 5,0 |
| 130.0150 | 1,5 | 3,0 | 71,0 | 5,0 |
| 130.0160 | 1,6 | 3,0 | 71,0 | 5,0 |
| 130.0170 | 1,7 | 3,0 | 71,0 | 5,0 |
| 130.0180 | 1,8 | 3,2 | 71,0 | 5,0 |
| 130.0190 | 1,9 | 3,2 | 71,0 | 5,0 |
| 130.0200 | 2,0 | 3,5 | 71,0 | 5,0 |
| 130.0210 | 2,1 | 3,7 | 71,0 | 5,0 |
| 130.0220 | 2,2 | 3,7 | 71,0 | 5,0 |
| 130.0230 | 2,3 | 4,0 | 71,0 | 5,0 |
| 130.0240 | 2,4 | 4,0 | 71,0 | 5,0 |
| 130.0250 | 2,5 | 4,0 | 71,0 | 5,0 |
| 130.0260 | 2,6 | 4,5 | 71,0 | 5,0 |
| 130.0270 | 2,7 | 4,5 | 71,0 | 5,0 |
| 130.0280 | 2,8 | 4,5 | 71,0 | 5,0 |
| 130.0290 | 2,9 | 4,5 | 71,0 | 5,0 |
| 130.0300 | 3,0 | 5,0 | 71,0 | 5,0 |
| 130.0310 | 3,1 | 5,0 | 71,0 | 5,0 |
| 130.0320 | 3,2 | 5,0 | 71,0 | 5,0 |
| 130.0330 | 3,3 | 5,0 | 71,0 | 5,0 |
| 130.0340 | 3,4 | 5,0 | 71,0 | 5,0 |
| 130.0350 | 3,5 | 5,5 | 71,0 | 5,0 |
| 130.0360 | 3,6 | 5,5 | 71,0 | 5,0 |
| 130.0370 | 3,7 | 5,5 | 71,0 | 5,0 |
| 130.0380 | 3,8 | 5,5 | 71,0 | 5,0 |
| 130.0390 | 3,9 | 5,5 | 71,0 | 5,0 |
| 130.0400 | 4,0 | 6,0 | 71,0 | 5,0 |
| 130.0410 | 4,1 | 6,0 | 71,0 | 5,0 |
| 130.0420 | 4,2 | 6,0 | 71,0 | 5,0 |
| 130.0430 | 4,3 | 6,0 | 71,0 | 5,0 |
| 130.0440 | 4,4 | 6,0 | 71,0 | 5,0 |
| 130.0450 | 4,5 | 7,0 | 71,0 | 5,0 |
| 130.0460 | 4,6 | 7,0 | 71,0 | 5,0 |
| 130.0470 | 4,7 | 7,0 | 71,0 | 5,0 |
| 130.0480 | 4,8 | 7,0 | 71,0 | 5,0 |
| 130.0490 | 4,9 | 7,0 | 71,0 | 5,0 |
| 130.0500 | 5,0 | 8,0 | 71,0 | 5,0 |
| 130.0550 | 5,5 | 8,5 | 71,0 | 5,0 |
| 130.0600 | 6,0 | 9,0 | 71,0 | 5,0 |
| 130.0650 | 6,5 | 9,5 | 71,0 | 5,0 |
| 130.0700 | 7,0 | 10,0 | 71,0 | 5,0 |
| 130.0750 | 7,5 | 10,5 | 71,0 | 5,0 |
| 130.0800 | 8,0 | 11,0 | 71,0 | 5,0 |
| 130.0900 | 9,0 | 12,0 | 71,0 | 5,0 |
| 130.1000 | 10,0 | 13,0 | 71,0 | 5,0 |
| 130.1100 | 11,0 | 14,0 | 71,0 | 5,0 |
| 130.1200 | 12,0 | 15,0 | 71,0 | 5,0 |



Lieferung innerhalb einer Woche
Delivery within a week
Délai de livraison d'une semaine

| Bestell-Nr. order no N° référence | Variabel | | | Fix | | |
|-----------------------------------------|--------------|-------------|------------|------|------|-----|
| | d3 | l1 | l2 | d1 | d2 | t |
| 135.020.00500 - 01999 | 0,5 - 1,999 | 40,0 - 71,0 | 1,0 - 11,0 | 2,0 | 3,5 | 5,0 |
| 135.021.00500 - 02099 | 0,5 - 2,099 | 40,0 - 71,0 | 1,0 - 11,0 | 2,1 | 3,7 | 5,0 |
| 135.022.00500 - 02199 | 0,5 - 2,199 | 40,0 - 71,0 | 1,0 - 11,0 | 2,2 | 3,7 | 5,0 |
| 135.023.00500 - 02299 | 0,5 - 2,299 | 40,0 - 71,0 | 1,0 - 11,0 | 2,3 | 4,0 | 5,0 |
| 135.024.00500 - 02399 | 0,5 - 2,399 | 40,0 - 71,0 | 1,0 - 11,0 | 2,4 | 4,0 | 5,0 |
| 135.025.00800 - 02499 | 0,8 - 2,499 | 40,0 - 71,0 | 1,0 - 11,0 | 2,5 | 4,0 | 5,0 |
| 135.026.00800 - 02599 | 0,8 - 2,599 | 40,0 - 71,0 | 1,0 - 11,0 | 2,6 | 4,5 | 5,0 |
| 135.027.00800 - 02699 | 0,8 - 2,699 | 40,0 - 71,0 | 1,0 - 11,0 | 2,7 | 4,5 | 5,0 |
| 135.028.00800 - 02799 | 0,8 - 2,799 | 40,0 - 71,0 | 1,0 - 11,0 | 2,8 | 4,5 | 5,0 |
| 135.029.00800 - 02899 | 0,8 - 2,899 | 40,0 - 71,0 | 1,0 - 11,0 | 2,9 | 4,5 | 5,0 |
| 135.030.00800 - 02999 | 0,8 - 2,999 | 45,0 - 71,0 | 1,0 - 15,0 | 3,0 | 5,0 | 5,0 |
| 135.031.00800 - 03099 | 0,8 - 3,099 | 45,0 - 71,0 | 1,0 - 15,0 | 3,1 | 5,0 | 5,0 |
| 135.032.00800 - 03199 | 0,8 - 3,199 | 45,0 - 71,0 | 1,0 - 15,0 | 3,2 | 5,0 | 5,0 |
| 135.033.00800 - 03299 | 0,8 - 3,299 | 45,0 - 71,0 | 1,0 - 15,0 | 3,3 | 5,0 | 5,0 |
| 135.034.00800 - 03399 | 0,8 - 3,399 | 45,0 - 71,0 | 1,0 - 15,0 | 3,4 | 5,0 | 5,0 |
| 135.035.01000 - 03499 | 1,0 - 3,499 | 45,0 - 71,0 | 1,0 - 15,0 | 3,5 | 5,5 | 5,0 |
| 135.036.01000 - 03599 | 1,0 - 3,599 | 45,0 - 71,0 | 1,0 - 15,0 | 3,6 | 5,5 | 5,0 |
| 135.037.01000 - 03699 | 1,0 - 3,699 | 45,0 - 71,0 | 1,0 - 15,0 | 3,7 | 5,5 | 5,0 |
| 135.038.01000 - 03799 | 1,0 - 3,799 | 45,0 - 71,0 | 1,0 - 15,0 | 3,8 | 5,5 | 5,0 |
| 135.039.01000 - 03899 | 1,0 - 3,899 | 45,0 - 71,0 | 1,0 - 15,0 | 3,9 | 5,5 | 5,0 |
| 135.040.01000 - 03999 | 1,0 - 3,999 | 48,0 - 71,0 | 1,0 - 18,0 | 4,0 | 6,0 | 5,0 |
| 135.041.01000 - 04099 | 1,0 - 4,099 | 48,0 - 71,0 | 1,0 - 18,0 | 4,1 | 6,0 | 5,0 |
| 135.042.01000 - 04199 | 1,0 - 4,199 | 48,0 - 71,0 | 1,0 - 18,0 | 4,2 | 6,0 | 5,0 |
| 135.043.01000 - 04299 | 1,0 - 4,299 | 48,0 - 71,0 | 1,0 - 18,0 | 4,3 | 6,0 | 5,0 |
| 135.044.01000 - 04399 | 1,0 - 4,399 | 48,0 - 71,0 | 1,0 - 18,0 | 4,4 | 6,0 | 5,0 |
| 135.045.01000 - 04499 | 1,0 - 4,499 | 48,0 - 71,0 | 1,0 - 18,0 | 4,5 | 7,0 | 5,0 |
| 135.046.01000 - 04599 | 1,0 - 4,599 | 48,0 - 71,0 | 1,0 - 18,0 | 4,6 | 7,0 | 5,0 |
| 135.047.01000 - 04699 | 1,0 - 4,699 | 48,0 - 71,0 | 1,0 - 18,0 | 4,7 | 7,0 | 5,0 |
| 135.048.01000 - 04799 | 1,0 - 4,799 | 48,0 - 71,0 | 1,0 - 18,0 | 4,8 | 7,0 | 5,0 |
| 135.049.01000 - 04899 | 1,0 - 4,899 | 48,0 - 71,0 | 1,0 - 18,0 | 4,9 | 7,0 | 5,0 |
| 135.050.01500 - 04999 | 1,5 - 4,999 | 50,0 - 71,0 | 1,0 - 21,0 | 5,0 | 8,0 | 5,0 |
| 135.055.01500 - 05499 | 1,5 - 5,499 | 50,0 - 71,0 | 1,0 - 21,0 | 5,5 | 8,5 | 5,0 |
| 135.060.01500 - 05999 | 1,5 - 5,999 | 52,0 - 71,0 | 1,0 - 22,0 | 6,0 | 9,0 | 5,0 |
| 135.065.01500 - 06499 | 1,5 - 6,499 | 52,0 - 71,0 | 1,0 - 22,0 | 6,5 | 9,5 | 5,0 |
| 135.070.02000 - 06999 | 2,0 - 6,999 | 55,0 - 71,0 | 1,0 - 25,0 | 7,0 | 10,0 | 5,0 |
| 135.075.02000 - 07499 | 2,0 - 7,499 | 55,0 - 71,0 | 1,0 - 25,0 | 7,5 | 10,5 | 5,0 |
| 135.080.02500 - 07999 | 2,5 - 7,999 | 55,0 - 71,0 | 1,0 - 25,0 | 8,0 | 11,0 | 5,0 |
| 135.090.02500 - 08999 | 2,5 - 8,999 | 55,0 - 71,0 | 1,0 - 25,0 | 9,0 | 12,0 | 5,0 |
| 135.100.04000 - 09999 | 4,0 - 9,999 | 55,0 - 71,0 | 1,0 - 25,0 | 10,0 | 13,0 | 5,0 |
| 135.110.04000 - 010999 | 4,0 - 10,999 | 60,0 - 71,0 | 1,0 - 31,0 | 11,0 | 14,0 | 5,0 |
| 135.120.04000 - 011999 | 4,0 - 11,999 | 60,0 - 71,0 | 1,0 - 31,0 | 12,0 | 15,0 | 5,0 |

Hartmetall-Lochstempel mit abgesetztem Schaft, Zylinderkopf aus Stahl gelötet

- Baumaße nach ISO 8020 Form B
- Standard-HM-Sorte: H40S
(Technische Spezifikation siehe Seite 4)

Neu im ZEChAshop:
Individuelle Lochstempel mit abweichenden Gesamtlängen, Absatzlängen und Toleranzen online konfigurieren
- Lieferung innerhalb einer Woche

Carbide punches with shouldered shank, cylinder head made of steel brazed

- Dimensions as per ISO 8020 shape B
- Standard carbide grade: H40S
(Technical specification see page 4)

New in the ZEChAshop:
Configure individual punches with varying total lengths, shoulder lengths and tolerances online
- delivery within a week

Outil de poinçonnage en carbure avec épaulement et tête, cylindrique en acier brasée

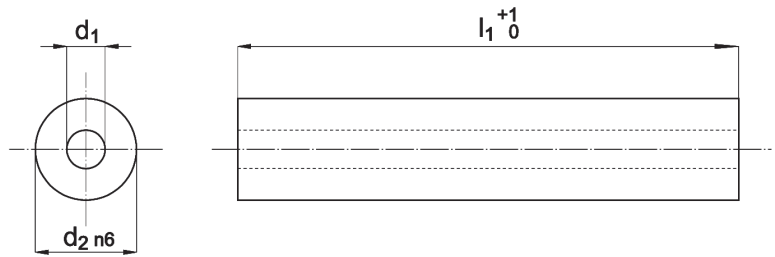
- Dimensions selon ISO 8020 forme B
- Sorte standard de carbure: H40S
(spécification technique, voir page 4)

Nouveautés dans la boutique ZECHA :
Poinçons personnalisés avec des longueurs totales différentes. Configurer en ligne les longueurs totales, les longueurs de talon et les tolérances.
- Délai de livraison d'une semaine



Hier individuell kalkulieren:
Calculate individually here
Calcul individuel ici :

210



Hartmetall-Rundstäbe geschliffen mit Bohrung (roh gesintert)

- Standard-HM-Sorte: H40S
(Technische Spezifikation siehe Seite 4)

Abweichende Gesamtlängen, Toleranzen und Hartmetallsorten auf Anfrage lieferbar.

Carbide round rods ground with bore (as sintered)

- Standard carbide grade: H40S
(Technical specification see page 4)

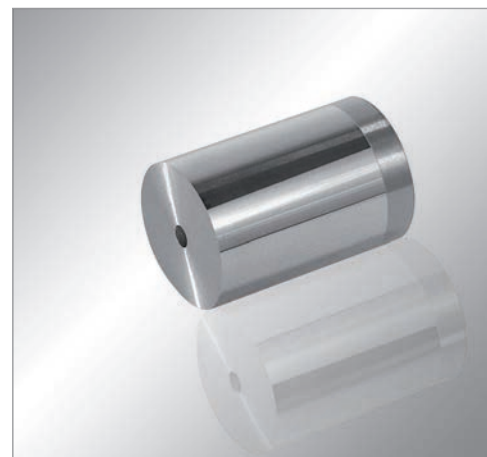
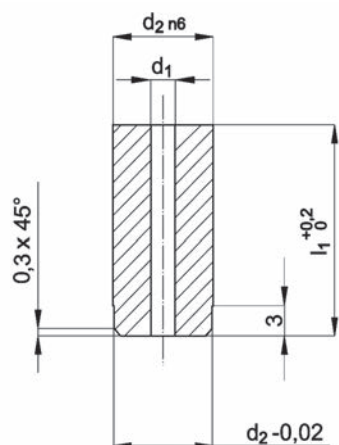
Different total lengths, tolerances and carbide grades available on request.

Barreaux en carbure rectifiés avec trou cylindrique (brut de frittage)

- Sorte standard de carbure: H40S
(spécification technique, voir page 4)

Longueur totale, tolérances et différentes sortes de carbure livrées sur demande.

| Bestell-Nr. order no N° référence | d1 | d2 | l1 |
|-----------------------------------------|-----|------|-------|
| 210.050.005 | 0,5 | 5,0 | 110,0 |
| 210.060.005 | 0,5 | 6,0 | 110,0 |
| 210.070.005 | 0,5 | 7,0 | 110,0 |
| 210.080.010 | 1,0 | 8,0 | 110,0 |
| 210.100.010 | 1,0 | 10,0 | 110,0 |
| 210.120.020 | 2,0 | 12,0 | 110,0 |
| 210.140.020 | 2,0 | 14,0 | 110,0 |
| 210.160.020 | 2,0 | 16,0 | 110,0 |
| 210.180.020 | 2,0 | 18,0 | 110,0 |
| 210.200.020 | 2,0 | 20,0 | 110,0 |
| 210.220.020 | 2,0 | 22,0 | 110,0 |
| 210.250.030 | 3,0 | 25,0 | 125,0 |
| 210.300.030 | 3,0 | 30,0 | 125,0 |



| Bestell-Nr. order no N° référence | d1 | d2 | l1 |
|-----------------------------------------|-----|------|------|
| 220.050.005 | 0,5 | 5,0 | 20,7 |
| 220.060.005 | 0,5 | 6,0 | 20,7 |
| 220.070.005 | 0,5 | 7,0 | 20,7 |
| 220.080.010 | 1,0 | 8,0 | 20,7 |
| 220.100.010 | 1,0 | 10,0 | 20,7 |
| 220.120.020 | 2,0 | 12,0 | 20,7 |
| 220.140.020 | 2,0 | 14,0 | 20,7 |
| 220.160.020 | 2,0 | 16,0 | 20,7 |
| 220.200.020 | 2,0 | 20,0 | 20,7 |

VHM-Schnittbuchsen-Rohlinge mit Bohrung (roh gesintert)

- Baumaße nach Werksnorm
- Standard-HM-Sorte: H40S
(Technische Spezifikation siehe Seite 4)

Abweichende Gesamtlängen, Toleranzen und Hartmetallsorten auf Anfrage lieferbar.

Solid Carbide blanking sleeves with bore (as sintered)

- Dimensions to our manufacturing standard
- Standard carbide grade: H40S
(Technical specification see page 4)

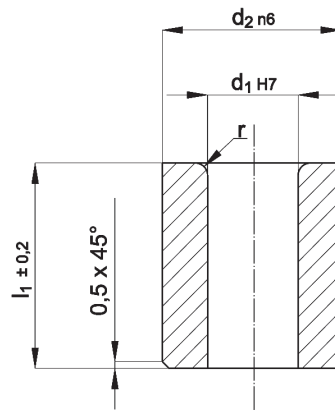
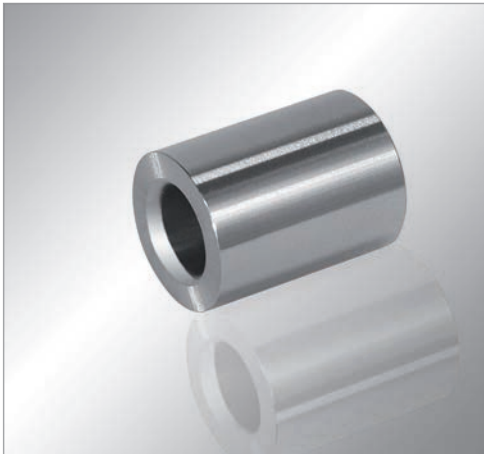
Different total lengths, tolerances and carbide grades available on request.

Douille de découpe ébauchée en carbure avec trou cylindrique (brut de frittage)

- Dimensions selon norme interne
- Sorte standard de carbure: H40S
(spécification technique, voir page 4)

Longueur totale, tolérances et différentes sortes de carbure livrées sur demande.

230



VHM-Stempel-Führungsbuchsen

- Baumaße nach DIN 9845 Form C
- Standard-HM-Sorte: G10 / G20

Abweichende Gesamtlängen, Toleranzen und Hartmetallsorten auf Anfrage lieferbar

Solid Carbide punch guide bushings

- Dimensions as per DIN 9845 shape C
- Standard carbide grades: G10 / G20

Different total lengths, tolerances, and carbide grades available on request

Douille en carbure pour guide poinçon

- Dimensions selon DIN 9845 forme C
- Sortes standards de carbure: G10 / G20

Longueur totale, tolérances et différentes sortes de carbure livrées sur demande.

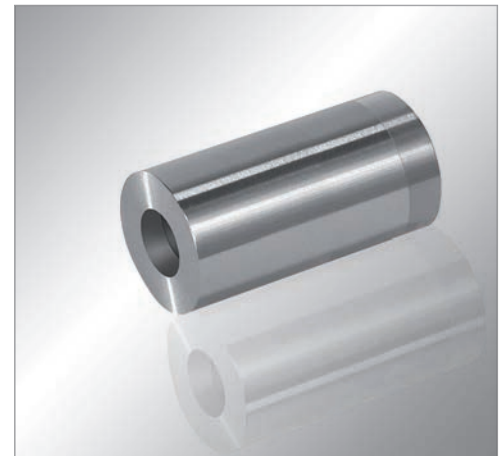
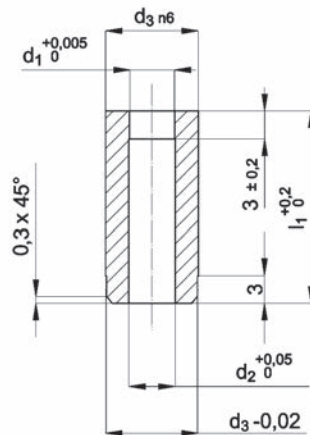
| Bestell-Nr. order no N° référence | d1 | d2 | l1 | r |
|-----------------------------------------|-------------|------|------|-----|
| 230.050.0030 - .0100 | 0,30 - 1,00 | 5,0 | 9,0 | 1,0 |
| 230.060.0101 - .0200 | 1,01 - 2,00 | 6,0 | 12,0 | 1,0 |
| 230.070.0201 - .0300 | 2,01 - 3,00 | 7,0 | 12,0 | 1,0 |
| 230.080.0301 - .0400 | 3,01 - 4,00 | 8,0 | 12,0 | 1,0 |
| 230.100.0401 - .0500 | 4,01 - 5,00 | 10,0 | 16,0 | 1,0 |
| 230.120.0501 - .0600 | 5,01 - 6,00 | 12,0 | 16,0 | 1,5 |
| 230.150.0601 - .0800 | 6,01 - 8,00 | 15,0 | 20,0 | 1,5 |
| 230.180.0801 - .1000 | 8,01 - 10,0 | 18,0 | 20,0 | 2,0 |



Lieferung innerhalb zwei Wochen ohne Abfallsicherung – drei Wochen mit Abfallsicherung

Delivery within two weeks without slug retention – three weeks with slug retention

Délai de livraison deux semaines sans système anti-retour à partir – trois semaines avec système anti-retour à partir



| Bestell-Nr. order no N° référence | d1 | l1 | Einbaufertig* pre-finished* prêt à installer* $\pm 0,01$ | Abfallsicherung slug retention système anti-retour à partir | d2 | d3 |
|-----------------------------------------|-------------|---------------|-------------------------------------------------------------------|-------------------------------------------------------------------|-----|------|
| | Variabel | | | | fix | |
| 240.060.01000-01099 | 1,0 - 1,099 | 10,00 - 20,00 | ja/nein | ja/nein | 1,2 | 6,0 |
| 240.060.01100-01199 | 1,1 - 1,199 | 10,00 - 20,00 | ja/nein | ja/nein | 1,3 | 6,0 |
| 240.060.01200-01299 | 1,2 - 1,299 | 10,00 - 20,00 | ja/nein | ja/nein | 1,4 | 6,0 |
| 240.060.01300-01399 | 1,3 - 1,399 | 10,00 - 20,00 | ja/nein | ja/nein | 1,5 | 6,0 |
| 240.060.01400-01499 | 1,4 - 1,499 | 10,00 - 20,00 | ja/nein | ja/nein | 1,6 | 6,0 |
| 240.060.01500-01599 | 1,5 - 1,599 | 10,00 - 20,00 | ja/nein | ja/nein | 1,7 | 6,0 |
| 240.060.01600-01699 | 1,6 - 1,699 | 10,00 - 20,00 | ja/nein | ja/nein | 1,8 | 6,0 |
| 240.060.01700-01799 | 1,7 - 1,799 | 10,00 - 20,00 | ja/nein | ja/nein | 1,9 | 6,0 |
| 240.060.01800-01899 | 1,8 - 1,899 | 10,00 - 20,00 | ja/nein | ja/nein | 2,0 | 6,0 |
| 240.060.01900-01999 | 1,9 - 1,999 | 10,00 - 20,00 | ja/nein | ja/nein | 2,1 | 6,0 |
| 240.070.02000-02099 | 2,0 - 2,099 | 10,00 - 20,00 | ja/nein | ja/nein | 2,2 | 7,0 |
| 240.070.02100-02199 | 2,1 - 2,199 | 10,00 - 20,00 | ja/nein | ja/nein | 2,3 | 7,0 |
| 240.070.02200-02299 | 2,2 - 2,299 | 10,00 - 20,00 | ja/nein | ja/nein | 2,4 | 7,0 |
| 240.070.02300-02399 | 2,3 - 2,399 | 10,00 - 20,00 | ja/nein | ja/nein | 2,5 | 7,0 |
| 240.070.02400-02499 | 2,4 - 2,499 | 10,00 - 20,00 | ja/nein | ja/nein | 2,6 | 7,0 |
| 240.070.02500-02599 | 2,5 - 2,599 | 10,00 - 20,00 | ja/nein | ja/nein | 2,7 | 7,0 |
| 240.070.02600-02699 | 2,6 - 2,699 | 10,00 - 20,00 | ja/nein | ja/nein | 2,8 | 7,0 |
| 240.070.02700-02799 | 2,7 - 2,799 | 10,00 - 20,00 | ja/nein | ja/nein | 2,9 | 7,0 |
| 240.070.02800-02899 | 2,8 - 2,899 | 10,00 - 20,00 | ja/nein | ja/nein | 3,0 | 7,0 |
| 240.070.02900-02999 | 2,9 - 2,999 | 10,00 - 20,00 | ja/nein | ja/nein | 3,1 | 7,0 |
| 240.080.03000-03099 | 3,0 - 3,099 | 10,00 - 20,00 | ja/nein | ja/nein | 3,2 | 8,0 |
| 240.080.03100-03199 | 3,1 - 3,199 | 10,00 - 20,00 | ja/nein | ja/nein | 3,3 | 8,0 |
| 240.080.03200-03299 | 3,2 - 3,299 | 10,00 - 20,00 | ja/nein | ja/nein | 3,4 | 8,0 |
| 240.080.03300-03399 | 3,3 - 3,399 | 10,00 - 20,00 | ja/nein | ja/nein | 3,5 | 8,0 |
| 240.080.03400-03499 | 3,4 - 3,499 | 10,00 - 20,00 | ja/nein | ja/nein | 3,6 | 8,0 |
| 240.080.03500-03599 | 3,5 - 3,599 | 10,00 - 20,00 | ja/nein | ja/nein | 3,7 | 8,0 |
| 240.080.03600-03699 | 3,6 - 3,699 | 10,00 - 20,00 | ja/nein | ja/nein | 3,8 | 8,0 |
| 240.080.03700-03799 | 3,7 - 3,799 | 10,00 - 20,00 | ja/nein | ja/nein | 3,9 | 8,0 |
| 240.080.03800-03899 | 3,8 - 3,899 | 10,00 - 20,00 | ja/nein | ja/nein | 4,0 | 8,0 |
| 240.080.03900-03999 | 3,9 - 3,999 | 10,00 - 20,00 | ja/nein | ja/nein | 4,1 | 8,0 |
| 240.100.04000-04099 | 4,0 - 4,099 | 10,00 - 20,00 | ja/nein | ja/nein | 4,2 | 10,0 |
| 240.100.04100-04199 | 4,1 - 4,199 | 10,00 - 20,00 | ja/nein | ja/nein | 4,3 | 10,0 |
| 240.100.04200-04299 | 4,2 - 4,299 | 10,00 - 20,00 | ja/nein | ja/nein | 4,4 | 10,0 |
| 240.100.04300-04399 | 4,3 - 4,399 | 10,00 - 20,00 | ja/nein | ja/nein | 4,5 | 10,0 |
| 240.100.04400-04499 | 4,4 - 4,499 | 10,00 - 20,00 | ja/nein | ja/nein | 4,6 | 10,0 |
| 240.100.04500-04599 | 4,5 - 4,599 | 10,00 - 20,00 | ja/nein | ja/nein | 4,7 | 10,0 |
| 240.100.04600-04699 | 4,6 - 4,699 | 10,00 - 20,00 | ja/nein | ja/nein | 4,8 | 10,0 |
| 240.100.04700-04799 | 4,7 - 4,799 | 10,00 - 20,00 | ja/nein | ja/nein | 4,9 | 10,0 |
| 240.100.04800-04899 | 4,8 - 4,899 | 10,00 - 20,00 | ja/nein | ja/nein | 5,0 | 10,0 |
| 240.100.04900-04999 | 4,9 - 4,999 | 10,00 - 20,00 | ja/nein | ja/nein | 5,1 | 10,0 |

* Gesamtlänge Einbaufertig abgestimmt
 * Total length ready-to-install
 * Longueur totale prêt à l'emploi

VHM-Schnittbuchsen

- Baumaße nach Werksnorm
- Standard-HM-Sorte: H40S
(Technische Spezifikation siehe Seite 4)
- Ab \varnothing 0,08 als Sonderwerkzeug lieferbar

Abweichende Gesamtlängen, Toleranzen, Hartmetallsorten sowie Abfallsicherung auf Anfrage lieferbar.

Solid Carbide blanking sleeves

- Dimensions to our manufacturing standard
- Standard carbide grade: H40S
(Technical specification see page 4)
- From \varnothing 0.08 mm available as special tool

Different total lengths, tolerances, carbide grades and slug retention available on request.

Douille de découpe en carbure

- Dimensions selon norme interne
- Sorte standard de carbure: H40S
(spécification technique, voir page 4)
- A partir \varnothing 0,08 mm disponible comme outil spécial

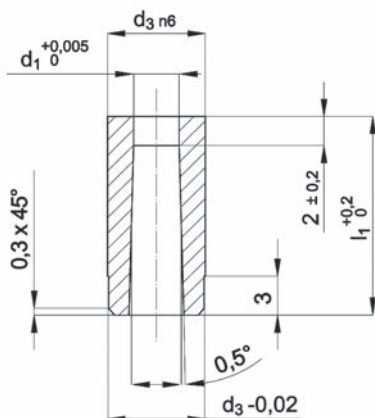
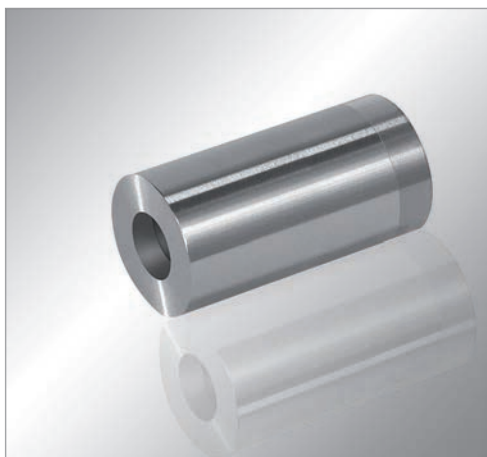
Longueurs totales, tolérances, différentes sortes de carbure et système anti-retour livrées sur demande.

Hier individuell kalkulieren:
 Calculate individually here
 Calcul individuel ici :





Ab \varnothing 1,1 mm mit Abfallsicherung lieferbar
Available with slug retention from \varnothing 1,1 mm
Livrabile avec système anti-retour à partir du \varnothing 1,1 mm



Lieferung innerhalb zwei Wochen ohne Abfallsicherung – drei Wochen mit Abfallsicherung

Delivery within two weeks without slug retention – three weeks with slug retention

Délai de livraison deux semaines sans système anti-retour à partir – trois semaines avec système anti-retour à partir

VHM-Schnittbuchsen

- Baumaße nach Werksnorm
- Standard-HM-Sorte: H40S
(Technische Spezifikation siehe Seite 4)
- Ab \varnothing 0,08 als Sonderwerkzeug lieferbar

Abweichende Gesamtlängen, Toleranzen, Hartmetallsorten sowie Abfallsicherung auf Anfrage lieferbar.

Solid Carbide blanking sleeves

- Dimensions to our manufacturing standard
- Standard carbide grade: H40S
(Technical specification see page 4)
- From \varnothing 0.08 mm available as special tool

Different total lengths, tolerances, carbide grades and slug retention available on request.

Douille de découpe en carbure

- Dimensions selon norme interne
- Sorte standard de carbure: H40S
(spécification technique, voir page 4)
- A partir \varnothing 0,08 mm disponible comme outil spécial

Longueurs totales, tolérances, différentes sortes de carbure et système anti-retour livrées sur demande.

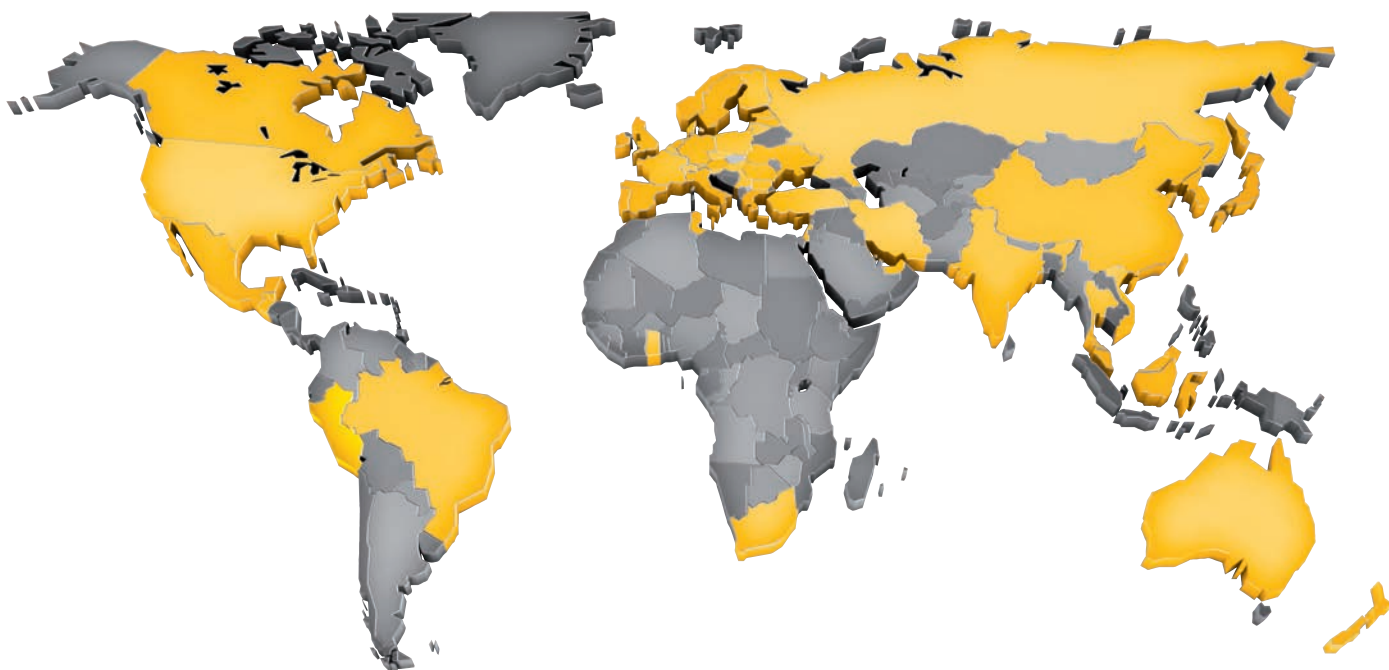
| Bestell-Nr. order no N° référence | d1 | l1 | Einbaufertig* pre-finished* prêt à installer* $\pm 0,01$ | Abfallsicherung slug retention système anti-retour à partir | d3 |
|-----------------------------------------|-------------|---------------|-------------------------------------------------------------------|-------------------------------------------------------------------|------|
| | | | Variabel | | fix |
| 241.060.01000-01099 | 1,0 - 1,099 | 10,00 - 20,00 | ja/nein | ja/nein | 6,0 |
| 241.060.01100-01199 | 1,1 - 1,199 | 10,00 - 20,00 | ja/nein | ja/nein | 6,0 |
| 241.060.01200-01299 | 1,2 - 1,299 | 10,00 - 20,00 | ja/nein | ja/nein | 6,0 |
| 241.060.01300-01399 | 1,3 - 1,399 | 10,00 - 20,00 | ja/nein | ja/nein | 6,0 |
| 241.060.01400-01499 | 1,4 - 1,499 | 10,00 - 20,00 | ja/nein | ja/nein | 6,0 |
| 241.060.01500-01599 | 1,5 - 1,599 | 10,00 - 20,00 | ja/nein | ja/nein | 6,0 |
| 241.060.01600-01699 | 1,6 - 1,699 | 10,00 - 20,00 | ja/nein | ja/nein | 6,0 |
| 241.060.01700-01799 | 1,7 - 1,799 | 10,00 - 20,00 | ja/nein | ja/nein | 6,0 |
| 241.060.01800-01899 | 1,8 - 1,899 | 10,00 - 20,00 | ja/nein | ja/nein | 6,0 |
| 241.060.01900-01999 | 1,9 - 1,999 | 10,00 - 20,00 | ja/nein | ja/nein | 6,0 |
| 241.070.02000-02099 | 2,0 - 2,099 | 10,00 - 20,00 | ja/nein | ja/nein | 7,0 |
| 241.070.02100-02199 | 2,1 - 2,199 | 10,00 - 20,00 | ja/nein | ja/nein | 7,0 |
| 241.070.02200-02299 | 2,2 - 2,299 | 10,00 - 20,00 | ja/nein | ja/nein | 7,0 |
| 241.070.02300-02399 | 2,3 - 2,399 | 10,00 - 20,00 | ja/nein | ja/nein | 7,0 |
| 241.070.02400-02499 | 2,4 - 2,499 | 10,00 - 20,00 | ja/nein | ja/nein | 7,0 |
| 241.070.02500-02599 | 2,5 - 2,599 | 10,00 - 20,00 | ja/nein | ja/nein | 7,0 |
| 241.070.02600-02699 | 2,6 - 2,699 | 10,00 - 20,00 | ja/nein | ja/nein | 7,0 |
| 241.070.02700-02799 | 2,7 - 2,799 | 10,00 - 20,00 | ja/nein | ja/nein | 7,0 |
| 241.070.02800-02899 | 2,8 - 2,899 | 10,00 - 20,00 | ja/nein | ja/nein | 7,0 |
| 241.070.02900-02999 | 2,9 - 2,999 | 10,00 - 20,00 | ja/nein | ja/nein | 7,0 |
| 241.080.03000-03099 | 3,0 - 3,099 | 10,00 - 20,00 | ja/nein | ja/nein | 8,0 |
| 241.080.03100-03199 | 3,1 - 3,199 | 10,00 - 20,00 | ja/nein | ja/nein | 8,0 |
| 241.080.03200-03299 | 3,2 - 3,299 | 10,00 - 20,00 | ja/nein | ja/nein | 8,0 |
| 241.080.03300-03399 | 3,3 - 3,399 | 10,00 - 20,00 | ja/nein | ja/nein | 8,0 |
| 241.080.03400-03499 | 3,4 - 3,499 | 10,00 - 20,00 | ja/nein | ja/nein | 8,0 |
| 241.080.03500-03599 | 3,5 - 3,599 | 10,00 - 20,00 | ja/nein | ja/nein | 8,0 |
| 241.080.03600-03699 | 3,6 - 3,699 | 10,00 - 20,00 | ja/nein | ja/nein | 8,0 |
| 241.080.03700-03799 | 3,7 - 3,799 | 10,00 - 20,00 | ja/nein | ja/nein | 8,0 |
| 241.080.03800-03899 | 3,8 - 3,899 | 10,00 - 20,00 | ja/nein | ja/nein | 8,0 |
| 241.080.03900-03999 | 3,9 - 3,999 | 10,00 - 20,00 | ja/nein | ja/nein | 8,0 |
| 241.100.04000-04099 | 4,0 - 4,099 | 10,00 - 20,00 | ja/nein | ja/nein | 10,0 |
| 241.100.04100-04199 | 4,1 - 4,199 | 10,00 - 20,00 | ja/nein | ja/nein | 10,0 |
| 241.100.04200-04299 | 4,2 - 4,299 | 10,00 - 20,00 | ja/nein | ja/nein | 10,0 |
| 241.100.04300-04399 | 4,3 - 4,399 | 10,00 - 20,00 | ja/nein | ja/nein | 10,0 |
| 241.100.04400-04499 | 4,4 - 4,499 | 10,00 - 20,00 | ja/nein | ja/nein | 10,0 |
| 241.100.04500-04599 | 4,5 - 4,599 | 10,00 - 20,00 | ja/nein | ja/nein | 10,0 |
| 241.100.04600-04699 | 4,6 - 4,699 | 10,00 - 20,00 | ja/nein | ja/nein | 10,0 |
| 241.100.04700-04799 | 4,7 - 4,799 | 10,00 - 20,00 | ja/nein | ja/nein | 10,0 |
| 241.100.04800-04899 | 4,8 - 4,899 | 10,00 - 20,00 | ja/nein | ja/nein | 10,0 |
| 241.100.04900-04999 | 4,9 - 4,999 | 10,00 - 20,00 | ja/nein | ja/nein | 10,0 |



Hier individuell kalkulieren:
Calculate individually here
Calcul individuel ici :

- * Gesamtlänge Einbaufertig abgestimmt
- * Total length ready-to-install
- * Longueur totale prêt à l'emploi

Werkzeuge weltweit im Einsatz
Tools in global use
Des outils utilisés dans le monde entier



www.zecha.de

Allgemeine Hinweise
General instructions
Consignes générales

Dieser Katalog ist urheberrechtlich geschützt. Die Vervielfältigung von Informationen oder Daten, insbesondere die Verwendung von Texten, Textteilen oder Bildmaterial, bedarf der vorherigen Zustimmung der ZECHA Hartmetall-Werkzeugfabrikation GmbH.

Technische Änderungen unserer Produkte und Änderungen des Lieferprogrammes im Zuge der Weiterentwicklung behalten wir uns vor.

Unsere Allgemeinen Geschäftsbedingungen finden Sie auch im Internet unter:
<http://www.zecha.de/de/agb>

Quellennachweis:
Bild Seite 4:
Härter Stanztechnik, Königsbach-Stein

This catalogue is protected by copyright. The reproduction of information or data, in particular the use of texts, text excerpts or images requires the express prior permission of ZECHA Hartmetall-Werkzeugfabrikation GmbH.

We reserve the right to make technical changes or alter the delivery range as a result of further development.

Our General Terms and Conditions of Business can also be found in the internet:
<http://www.zecha.de/en/terms-cond>

Sources:
Pictures on page 4:
Härter Stanztechnik, Königsbach-Stein

Ce catalogue est protégé par des droits d'auteur. Toute reproduction des informations ou données, en particulier l'utilisation de textes, parties de texte ou matériel d'illustration, requiert l'accord préalable de la société ZECHA Hartmetall-Werkzeugfabrikation GmbH.

Sous réserve de modifications techniques de nos produits et modifications du programme de livraison dans le cadre du développement permanent.

Vous trouverez également nos conditions générales de vente sur notre site Internet à l'adresse:
<http://www.zecha.de/en/terms-cond>

Sources:
Photos page 4:
Härter Stanztechnik, Königsbach-Stein

Garantierte Qualität

Quality warranty

Qualité garantie

Qualitätssicherung

ZECHA steht für Produkte, die höchsten Qualitätsanforderungen gerecht werden. Als akkreditiertes Unternehmen nach DIN EN ISO 9001:2015 ist das Qualitätsmanagement bei ZECHA in allen Abläufen fest verankert und sichert damit ein gleichbleibend hohes Qualitätsniveau.



Quality assurance

ZECHA manufactures products that meet the highest quality demands. As an accredited company according to DIN EN ISO 9001:2015 quality management is firmly embedded in all processes at ZECHA and this ensures a consistent high level of quality.

Assurance de qualité

ZECHA produit des outils que répondent aux attentes de qualité les plus exigeantes. Selon notre statut d'entreprise certifiée conformément à la norme de qualité DIN EN ISO 9001:2015, la gestion de qualité chez ZECHA est solidement établie dans tous les processus et garantit ainsi un niveau de qualité élevé et constant.

Lebensnummer

Sämtliche Werkzeuge durchlaufen eine strenge Kontrolle, bei der alle relevanten Daten protokolliert werden. Die Identifikationsnummer des Werkzeugs wird zusammen mit der Produktionscharge per Laser auf dem Boden des Schafts graviert, sodass jedes Werkzeug eindeutig identifiziert und auch noch Jahre später präzise reproduziert werden kann.



ID number

All our tools undergo strict inspection in which all the relevant data is entered in a protocol. The identification number of the tool along with the production batch is engraved onto the base of the shank by laser so that every tool can be individually identified and can be precisely reproduced years later.

Numéro à vie

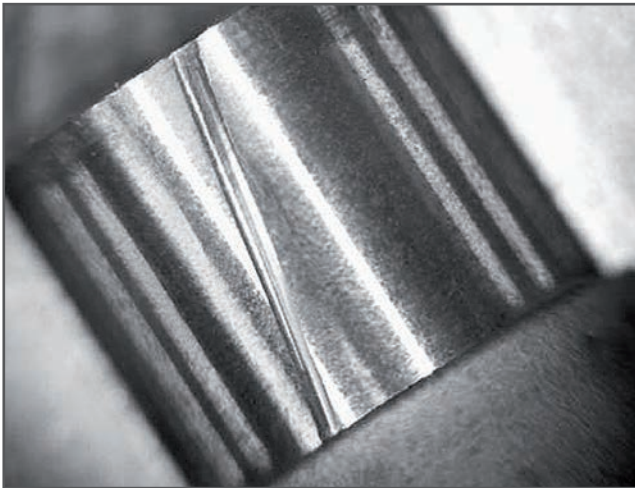
Tous les outils passent par contrôles étroits et avec l'enregistrement de toutes les données pertinentes. Pour l'unique identification de l'outil et sa précise reproduction, même des années plus tard, le numéro d'identification ainsi que le lot de production sont gravés au laser au bout de la queue de chaque outil.

Abfallsicherung

Eine häufige Behinderung des Stanzprozesses ist das Hochkommen und Mitwandern des Stanzabfalls. Diese können sowohl das Werkzeug als auch das Produkt beschädigen, außerdem führen sie zu Verzögerungen im Fertigungsprozess.

Das Anbringen einer Abfallsicherung in der Schneidbuchse kann diese Fehlerquelle minimieren.

In Abhängigkeit vom Stanzdurchmesser, der Materialdicke, der Materialfestigkeit und des Schneidspalts werden wahlweise zwei oder drei gedrahlte Rillen unter Ölstrom eingeschliffen.



Slug retention

Boosted waste, carried during the punching process, is frequently impacting punching processes and might damage both, tool and product. Moreover, delays in the manufacturing process are predictable.

A slug retention, mounted in the blanking sleeve, could minimize the source of this problem.

Depending on punching diameter, material thickness, strength of materials and cutting clearance two or alternatively three twisted grooves are grinded under oil flow.

Système anti-retour

La remontée et le déplacement des déchets de poinçonnage constituent une entrave fréquente au processus de poinçonnage. Ceux-ci sont susceptibles d'endommager à la fois l'outil et le produit et d'entraîner des retards dans le processus de fabrication.

L'installation d'un système anti-retour dans la douille de coupe est propre à minimiser le problème.

En fonction du diamètre de poinçonnage, de l'épaisseur du matériau, de la résistance de ce dernier et de l'espace de coupe, deux ou trois rainures hélicoïdales au choix sont pratiquées par incision sous flux d'huile.

Beschichtungslösungen

Präzision und Qualität der ZECHA-Werkzeuge sind durch die hohe Maß- und Formhaltigkeit bestimmt. Spezielle Beschichtungslösungen garantieren, dass diese Eigenschaften bewahrt bleiben. Hervorragende Schichthaftung, geringe Reibung, mechanische Belastbarkeit und gleichbleibende Güte zeichnen die auf alle Werkzeugserien individuell angepassten Beschichtungen aus. Nur so werden spezielle Geometrien erhalten, um hohe Standzeiten und maximale Prozesssicherheit zu ermöglichen.



Coating solutions

Precision and quality of ZECHA tools are ensured by their high dimensional stability and shape retention. Special coating solutions ensure that these properties are preserved. Superb adherence, low friction, mechanically robust and uniform quality characterise all the individually matched coatings in all our tool series. This is the only way to obtain special geometries that enable long life cycles and maximum process safety.

Solutions de revêtement

La précision et la qualité des outils ZECHA passent invariablement par des dimensions et des formes constantes. Les solutions de revêtement proposées garantissent que ces propriétés sont préservées. Les revêtements adaptés de manière personnalisée sur toutes les séries d'outils se distinguent par une remarquable adhérence, des frottements moindres, la résistance mécanique et une qualité constante. C'est le seul moyen de conserver les géométries spéciales, gages d'une grande longévité et d'une sécurité de processus maximale.

Produktwelt Product world Univers de produit

Kataloge · Catalog · Catalogue



Image
Image
L'Image



Bohrer Katalog
Drills catalog
Forets Catalogue



Mikro Zerspanungswerkzeuge
Micro cutting tools
Micro Outils de coupe



Graphit Fräswerkzeuge
Graphite milling tools
Graphite Fraises

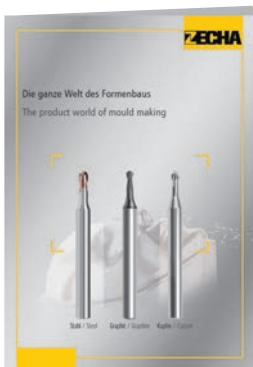


Stahl Fräswerkzeuge
Steel milling tools
Acier Fraises



Stanz- und Umformwerkzeuge
Blanking and forming tools
Outils de découpage et d'emboutissage

Gesamt-Flyer · Comprehensive flyer · Dépliant complet



Welt des Formenbaus
Product world of mould making
Univers de la construction de moules



Welt der Bohrer
Product world of drills
Univers des forets



Werkzeuge für die Medizintechnik
Tools for medical technology
Outils revêtement diamant



Stanz- und Umformen
Blanking and forming
Découpage et l'emboutissage

Einzel-Flyer · Individual flyer · Dépliant particulier



MARLIN
MARLIN
MARLIN



IGUANA
IGUANA
IGUANA



PEACOCK
PEACOCK
PEACOCK



Spiralbohrer
Twist drills
Forets hélicoïdaux



TORX®
TORX®
TORX®



Knochenplattenfertigung
Plate manufacture
Fabrication des plaques osseuses



Dental
Dental
Technologie dentaire



KINGFISHER
KINGFISHER
KINGFISHER



SEAGULL®
SEAGULL®
SEAGULL®



QUEEN BEE
QUEEN BEE
QUEEN BEE



Turnkey
Turnkey
Clé en main



MARLIN 3D
MARLIN 3D
MARLIN 3D



www.zecha.shop

Besuchen Sie unseren Online-Shop · Visit our online shop · Visitez notre magasin en ligne

TORX®: Eingetragene Marke Dritter · TORX®: Registered trademark of third parties · TORX®: Marque enregistrée de tiers parties



**ZECHA Hartmetall-
Werkzeugfabrikation GmbH**

Benzstr. 2
D-75203 Königsbach-Stein

Tel. +49 7232 3022-0
info@zecha.de · www.zecha.de



Stand 10/2023 - 92402

Copyright by ZECHA Hartmetall-Werkzeugfabrikation GmbH. Technische Änderungen unserer Produkte im Zuge der Weiterentwicklung behalten wir uns vor.